

Lavaggio Stoviglie
Lavastoviglie sottotavolo (L), touch, parete
singola con boiler a pressione in AISI 304,
dosatore brillantante, 65 cesti/ora,
monofase, presa Schuko

ARTICOLO N° _____

MODELLO N° _____

NOME _____

SIS # _____

AIA # _____



400302 (ZTUCL1S)

Lavastoviglie sottotavolo (L),
pannello di controllo touch,
parete singola con boiler a
pressione, dosatore
brillantante, 65 cesti/ora,
monofase, presa Schuko

Descrizione

Articolo N°

Lavastoviglie sottotavolo adatta per cesti da 500x500 mm. Le prestazioni di lavaggio sono garantite da una potente pompa di lavaggio, una vasca di lavaggio di grande capacità, bracci di lavaggio e risciacquo girevoli integrati superiori e inferiori in materiale composito. Temperatura e pressione di risciacquo sono garantite dal boiler a pressione incorporato e dal sistema di controllo delle elettrovalvole. Utilizza da 2 a 2,4 litri di acqua pulita nel risciacquo finale, a seconda del ciclo impostato. Due cicli automatici preimpostati per diverse tipologie di oggetti, configurabili in utenza. Porta coibentata a doppia parete. Costruzione in acciaio inox AISI 304 che include la vasca interna e il boiler, la porta e i pannelli esterni. Controllo elettronico con interfaccia utente a colori, unico tasto touch e icone informative a LED. Ciclo automatico di autopulizia eseguito dopo lo spegnimento dell'apparecchiatura. Sanitizzazione tramite alta temperatura. Dotata di dosatore brillantante. Caratteristiche elettriche: 230V, monofase, 50Hz, con cavo elettrico e presa Schuko.

Approvazione: _____

Caratteristiche e benefici

- Massima capacità di lavaggio, in condizioni ideali: 65 cesti o 1170 piatti ora, con ciclo veloce disponibile su App.
- L'esclusivo blocco della temperatura garantisce le temperature necessarie per il lavaggio e risciacquo finale.
- L'efficace sistema di risciacquo, utilizza da 2,1 a 2,4 litri di acqua calda pulita per cesto, per ridurre i costi di gestione.
- Dotata di bracci di lavaggio e risciacquo girevoli integrati superiori e inferiori con sistema clip-on, potente pompa di lavaggio e boiler di grande capacità per un lavaggio professionale.
- Una pausa di 4 secondi (variabile), tra il ciclo di lavaggio e quello di risciacquo, evita che gocce dell'acqua di lavaggio possano cadere sulle stoviglie pulite alla fine del risciacquo.
- Il ciclo di auto-pulizia completamente automatico evita il rischio di proliferazioni batteriche.
- Controlli elettronici all'avanguardia con programmazione integrata, autodiagnostica per la manutenzione e ciclo automatico di pulizia interna.
- Semplice manutenzione con accesso frontale, dal top per le schede elettroniche; dal pannello inferiore per i componenti principali.
- Protezione all'acqua IPX4.
- Il filtro pompa all'interno della vasca, grazie all'ampia superficie di filtraggio, mantiene l'acqua di lavaggio pulita più a lungo.
- Bracci superiori e inferiori monopezzo con sistema clip-on, intercambiabili, facili da rimuovere e reinstallare. Il sistema combinato di lavaggio e risciacquo garantisce una copertura d'acqua estesa all'interno della camera per eccellenti prestazioni di lavaggio.
- Boiler a pressione integrato progettato per aumentare la temperatura dell'acqua di alimentazione a 55-65°, in modo da garantire la corretta temperatura di risciacquo per l'igienizzazione.
- Calcolo in base al consumo energetico durante l'utilizzo del prodotto (36 cicli/giorno*300 giorni/anno), considerando un mix di fonti energetiche come da valori di aggiornamento del database UE calibrati [kgCO₂eq /KWh] - Fonte: IEA 2020 rilasciato nel 2023 - I fattori di emissione EIA sono specificati per CO₂ di elettricità e calore e includono i fattori CH₄ e N₂O, secondo IEA anche per il 2021. Confronto effettuato tra Z-Active 100 con ciclo MyEco e la precedente gamma di lavastoviglie sottotavolo Zanussi Professional con consumo di acqua di 3 l/ciclo.
- L'interfaccia utente con pulsante touch fornisce informazioni utili utilizzando colori diversi che riflettono lo stato della macchina; icone LED.
- L'app consente la personalizzazione in loco dei cicli di lavaggio, nonché la regolazione del dosaggio della chimica. Fornisce feedback puntuali sulla macchina e avvisi.
- Dosatore brillantante incorporato con ciclo di carico automatico iniziale e continuo, per un risultato perfetto e una riduzione degli interventi di manutenzione

Costruzione

- Pannello frontale, pannelli laterali, porta, pannello di controllo e vasca di lavaggio in acciaio inox AISI 304.
- Boiler in acciaio inox AISI 304 con saldatura effettuata in atmosfera protetta in modo da aumentare la resistenza contro la corrosione.

- Vasca di lavaggio di ampie dimensioni con angoli arrotondati e senza tubazioni per evitare l'accumulo di sporcizia.
- Elemento di protezione dal surriscaldamento e dalla mancanza di acqua.
- Porta coibentata a doppia parete.
- Apparecchiatura completamente chiusa sul retro da un pannello.
- Apparecchiatura con superfici lisce per agevolare le operazioni di pulizia.
- Tubo di alimentazione acqua in PVC con attacchi metallici resistenti anche a pressioni dell'acqua elevate.
- Dotata di dosatore brillantante e detergente, pompa di scarico.
- <p>Bracci di lavaggio e risciacquo in materiale polimerico rinforzato con fibra di vetro, resistente alle alte temperature.</p>

Sostenibilità

- Utilizzo di acqua di 2,1 litro per cesto con il ciclo MyEco.
- Consumo energetico medio di 260 W per cesto, con il ciclo MyEco.
- Impostazione cicli di lavaggio e detergenza tramite App dedicata.
- Facilità di utilizzo grazie all'interfaccia intuitiva, stress minimo per l'utente garantito dal design ergonomico. L'utilizzo di colori sui componenti rimovibili assicura rapide operazioni di pulizia.
- L'imballaggio in cartone su pallet è completamente riciclabile. Il cartone è composto al 70% da materiale riciclato e carta certificata FSC*, stampata con inchiostro ecologico a base d'acqua per garantire la completa sostenibilità e responsabilità ambientale. (* Forest Stewardship Council, organizzazione leader mondiale per l'uso sostenibile delle foreste).
- Estensione del ciclo di vita del prodotto grazie al facile accesso per i tecnici dell'assistenza, al supporto diagnostico dedicato, alla procedura di risoluzione dei problemi e alla disponibilità dei pezzi di ricambio per almeno 10 anni.

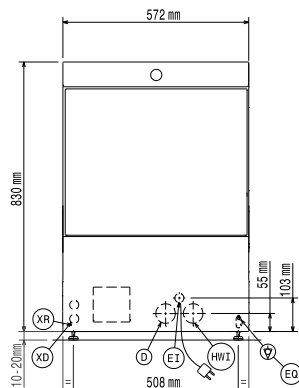
Accessori inclusi

- 1 x Contenitore giallo per posate PNC 864242
- 1 x Cesto giallo per 18 piatti piani o 27 piattini, diametro max 240 mm PNC 867002

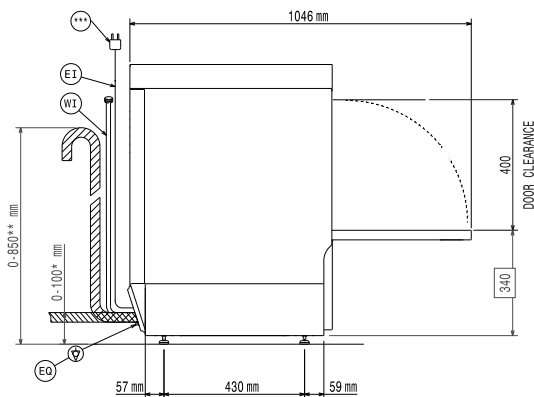
Accessori opzionali

- Cavalletto per lavastoviglie PNC 860418
- Filtro per demineralizzazione parziale PNC 864017
- Kit per misurare la durezza totale e parziale dell'acqua PNC 864050
- Kit dosatore detergente PNC 864218
- Contenitore giallo per posate PNC 864242
- Filtro per demineralizzazione totale PNC 864367
- Kit pompa di aumento pressione acqua di risciacquo PNC 864492
- Kit pompa di scarico per lavastoviglie sottotavolo Z-Active PNC 864494
- Kit filtri vasca in materiale composito (2 filtri + supporto centrale) PNC 864495
- Mezzo cesto per tazze e bicchieri PNC 864527
- Mezzo cesto per piatti PNC 864528
- Mezzo cesto per bicchieri PNC 864529
- 4 contenitori gialli per posate PNC 865574
- Cesto verde per 12 piatti fondi, diametro max 240 mm PNC 867000
- Cesto blu per 16 piatti fondi o 16 piatti piani, diametro max 240 mm PNC 867001
- Cesto giallo per 18 piatti piani o 27 piattini, diametro max 240 mm PNC 867002
- Cesto blu per 12 piatti, diametro max 300 mm PNC 867003
- Cesto per 5 vassoi mm GN 1/1 530x325 per lavastoviglie sottotavolo (versioni top), lavautensili, capottine, cesto trascinato PNC 867006
- Cesto blu per 48 tazzine o 24 tazze PNC 867007
- Cesto blu per 24 tazze (base concava) PNC 867008
- Griglia di copertura cesti per oggetti piccoli o leggeri PNC 867016
- Cesto blu a fondo inclinato per 16 bicchieri, diametro 100 mm, h max 120 mm PNC 867020
- Cesto blu per 16 bicchieri, diametro 100 mm, h max 70 mm PNC 867023
- Cesto blu per 16 bicchieri, diametro 100 mm, h max 170 mm PNC 867030
- Cesto blu per 16 bicchieri, diametro 100 mm, h max 220 mm PNC 867040

Fronte



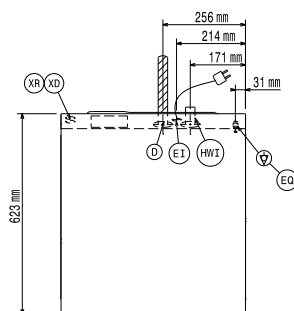
Lato



* Without drain pump
** With drain pump
***Plug only for Single Phase Machine

- D** = Scarico acqua
- EI** = Connessione elettrica
- EO** = Presea elettrica
- HWI** = Attacco acqua calda
- XR** = Collegamento brillantante

Alto



Elettrico

| | |
|------------------------------|----------------------|
| Tensione di alimentazione: | 220-240 V/1 ph/50 Hz |
| Potenza standard installata: | 3.3 kW |
| Elementi riscaldanti boiler: | 2,8 kW |
| Elementi riscaldanti vasca: | 2 kW |
| Potenza pompa di lavaggio | 0.736 kW |

Acqua

| | |
|---------------------------------------|-------------------------|
| Pressione, bar min/max: | 2-5 bar |
| Temperatura acqua di alimentazione**: | 55-65 °C |
| Dimensioni tubo di scarico: | 40 mm |
| Pressione acqua di alimentazione: | 29 - 73 psi (2 - 5 bar) |
| Capacità vasca (lt): | 22 |
| Consumo acqua per ciclo (litri): | 2.1 / 2.4 |
| Capacità boiler (lt): | 5,8 |

Informazioni chiave

| | |
|---|------------------------------|
| Cestelli/ora: | |
| veloce*/bicchieri*/ | 65 / 40 / 36 / 24 / 15 |
| multifunzione&tazze/intensivo*/ | |
| MyEco | |
| Durata cicli (secondi): | 55 / 90 / 100 / 150 / 240 |
| Piatti/ora. | 1170 / 720 / 648 / 432 / 270 |
| Temperatura di lavaggio (MIN): | 55-65°C |
| Dimensioni cella - larghezza | 520 mm |
| Dimensioni cella - profondità | 540 mm |
| Dimensioni cella - altezza | 400 mm |
| Temperatura di risciacquo (MIN): | 60-85 °C |
| Dimensioni esterne, larghezza: | 572 mm |
| Dimensioni esterne, profondità: | 623 mm |
| Dimensioni esterne, altezza: | 830 mm |
| Dimensioni imballo (LxPxH): | 740x670x1020 mm |

Sostenibilità

| | |
|-------------------------------|---------------|
| Livello di rumorosità: | <70 dBA |
| Tipo di imballo: | Box on pallet |